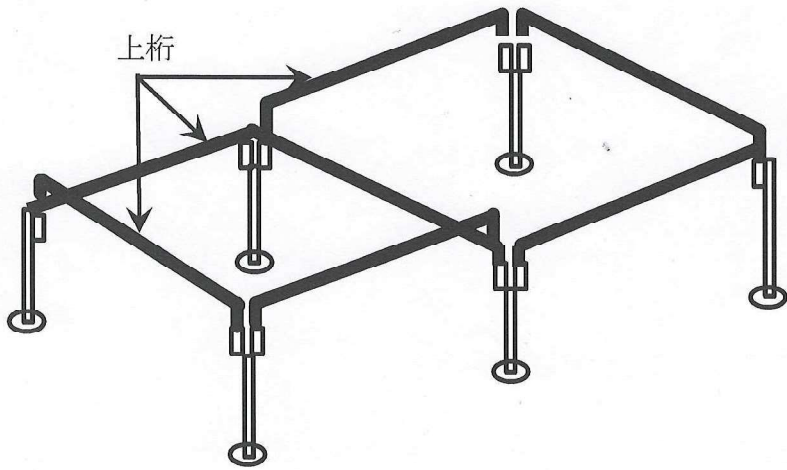
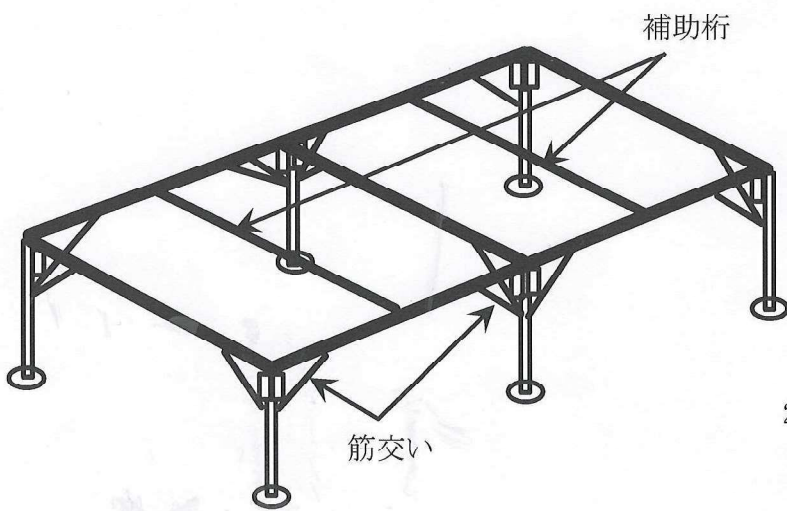


煙体験ハウス 組立順序



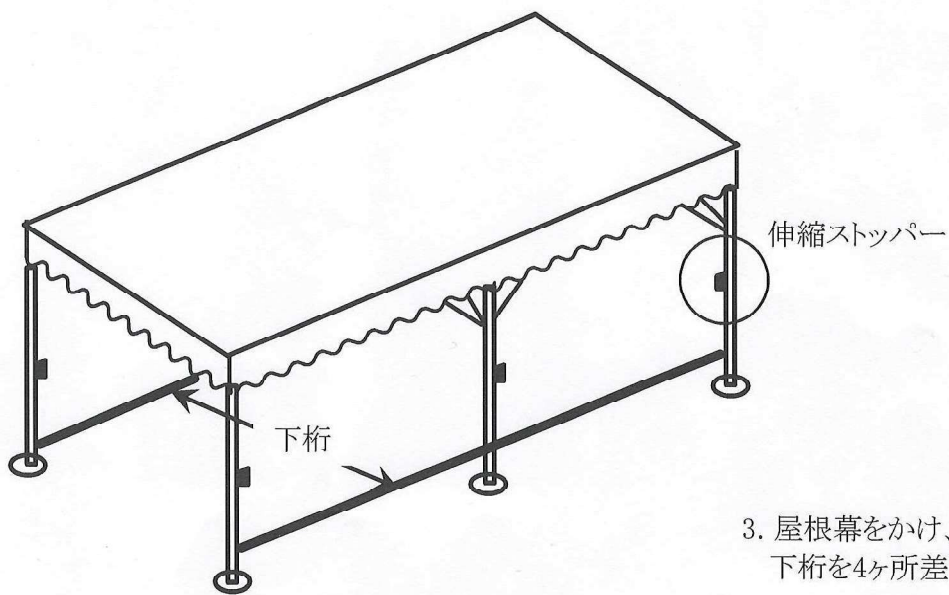
1. 支柱を立てて、左図のように桁を差し込んで下さい。



※補助桁

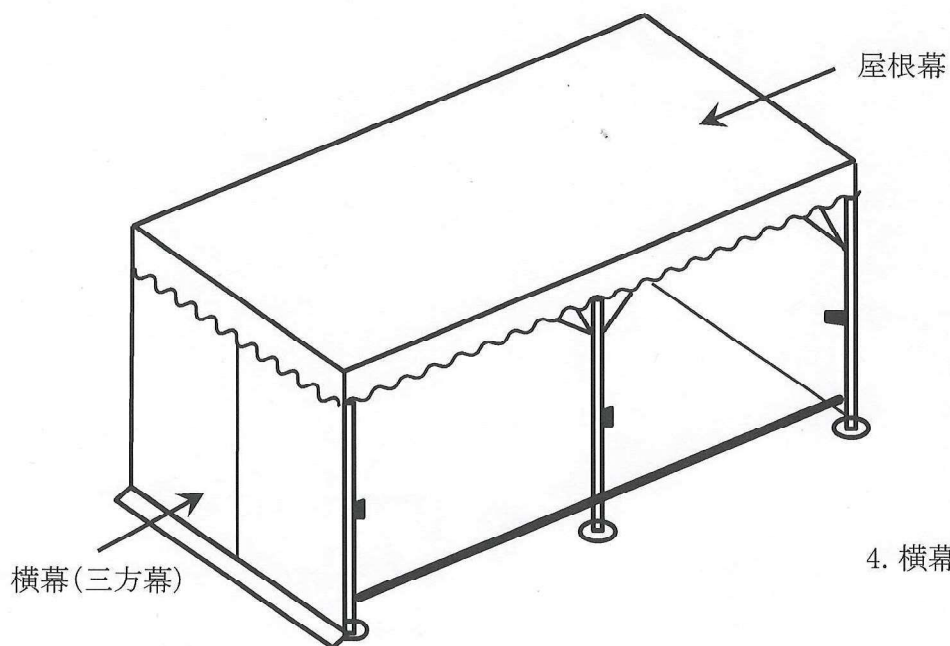
補助桁はFS-13S型には2本、FS-14L型には4本入

2. 支柱の筋交いを固定して下さい。
次に補助桁を左図のように上桁に掛けて下さい。

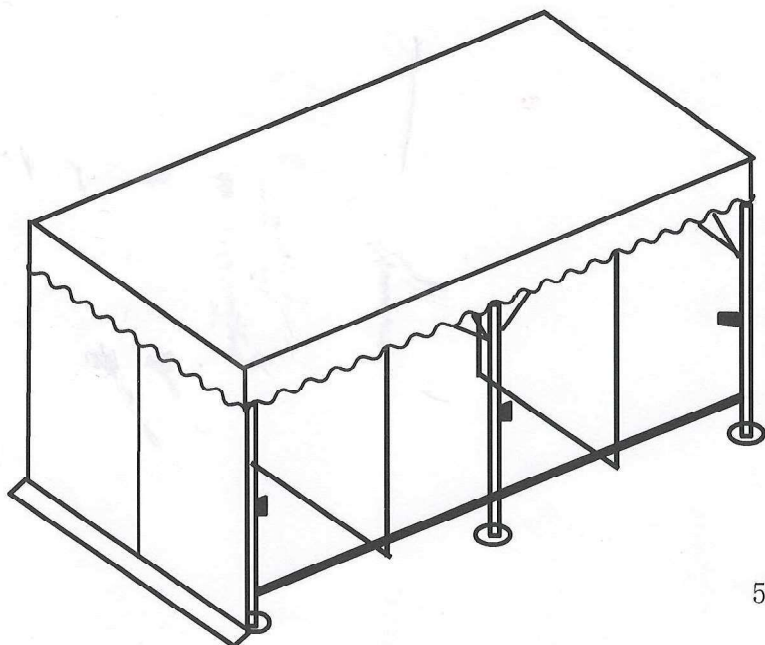


3. 屋根幕をかけ、支柱を伸ばしてから下桁を4ヶ所差し込んで固定して下さい。

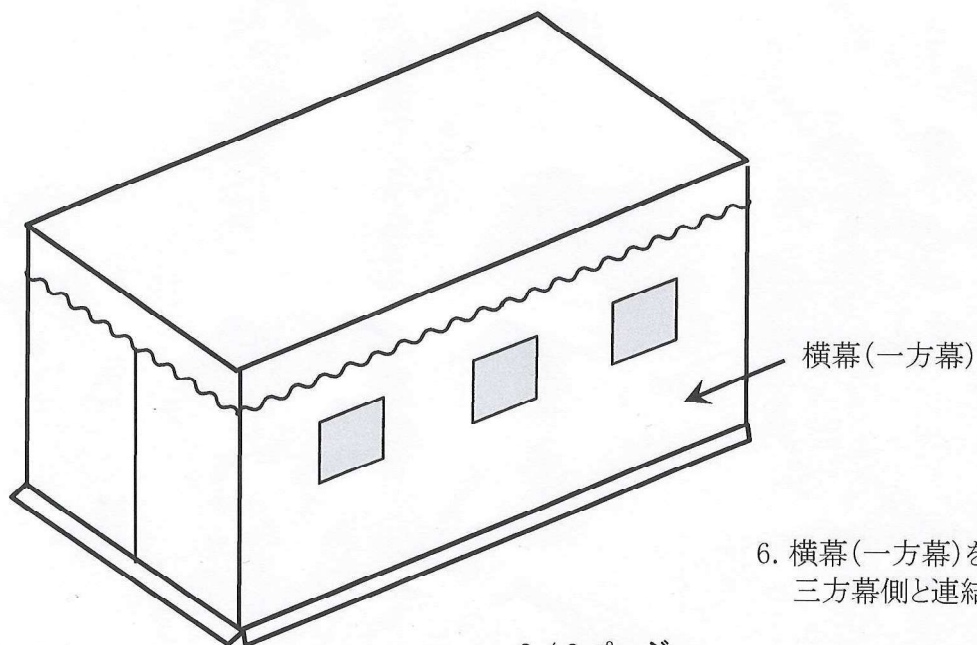
煙体験ハウス 組立順序



4. 横幕(三方幕)を上桁に固定して下さい。



5. 補助桁に仕切幕を固定して下さい。



6. 横幕(一方幕)を上桁に固定し、三方幕側と連結させましたら完成です。